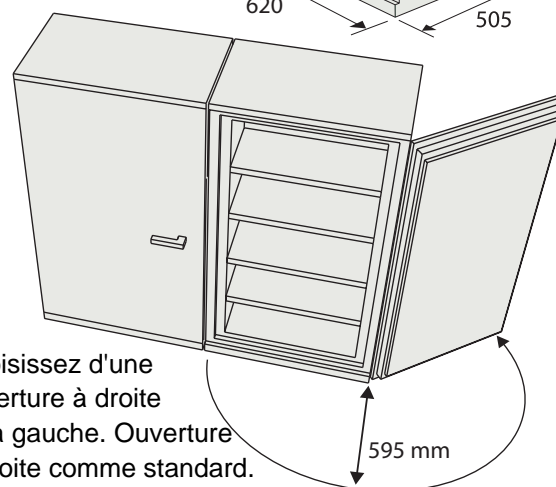
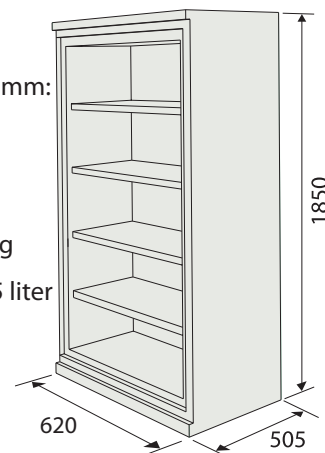


# Spécifications SA 310 armoire ignifuge papier



Dimensions intérieur mm:

- Hauteur: 1730
- Largeur: 490
- Profondeur: 360
- Poids: environ 255 kg
- Volume: environ 295 liter



Choisissez d'une ouverture à droite ou à gauche. Ouverture à droite comme standard.

Les armoires de la série SA permettent d'accéder à l'ensemble des documents par une ouverture des portes à 90° et donc de placer les armoires côte à côte.

Homologation 60P (Norme NT Fire 017)  
Peinture en poudre (thermolaqué).  
Couleur std. RAL 9010. Autres couleurs en option.

## Etagères

- 4 étagères ajustables en standard
- **Suspendez vos dossiers sous les étagères.**



## Serrures

Clé simple sur la poignée.  
Lorsque l'armoire est fermée, la poignée ne peut pas être abaissée  
L'armoire peut être équipée d'autres serrures ou d'un clavier électronique en option.

## Intérieur - accessoires



### Rangement de classeurs

Capacité: 30 classeurs A4  
(largeur 75 mm)



### Cadre coulissant pour dossiers suspendus



Capacité: 445 mm



### Tablette de consultation coulissante



### Casiers ferment à clé

Dimensions extérieures en mm:  
H: 350 - L: 490 - P: 360

Dimensions intérieures en mm:  
H: 335 - L: 465 - P: 335